

T-40M

Рис. 061. Стартер СТ367А-3708000.

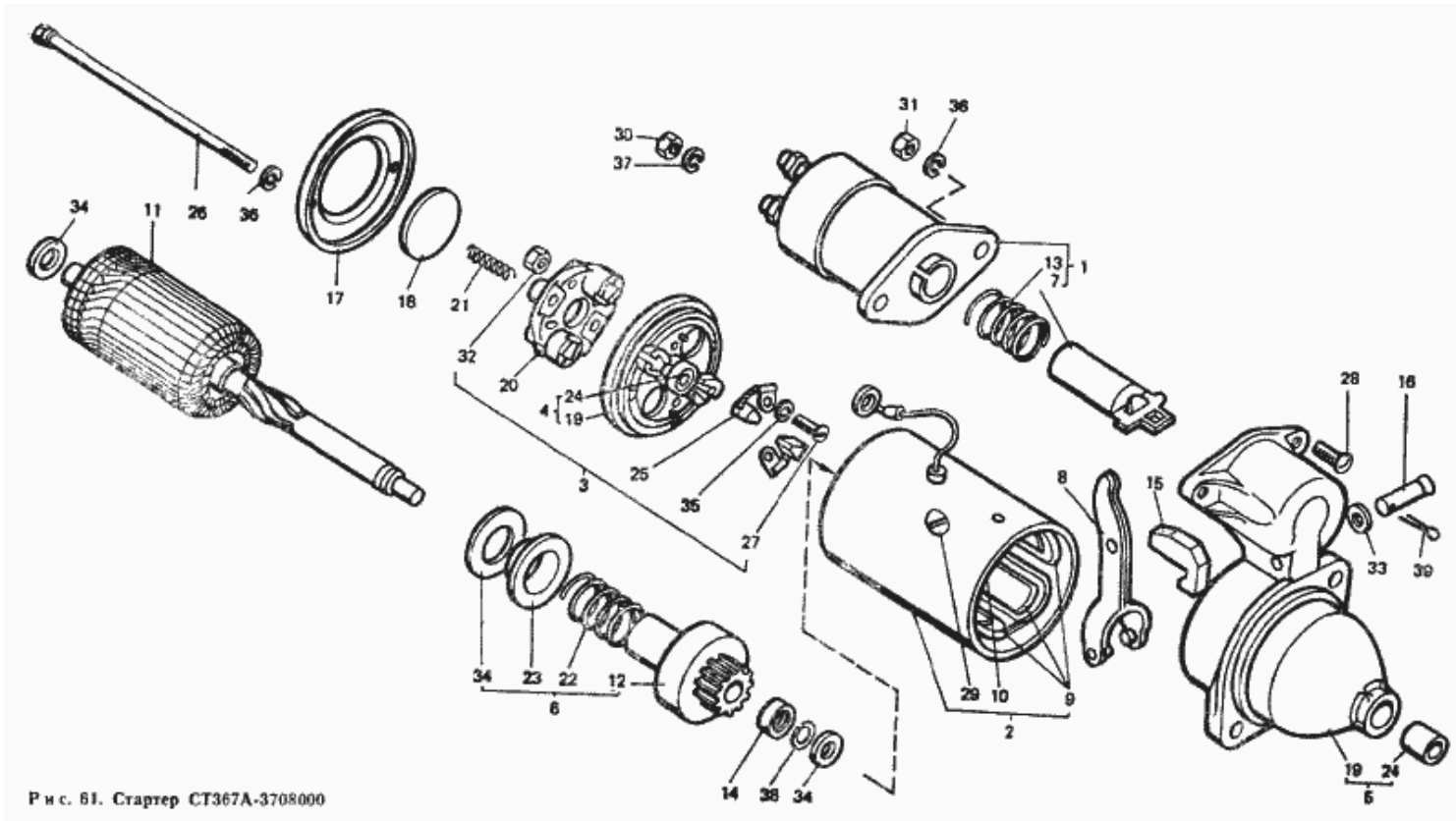
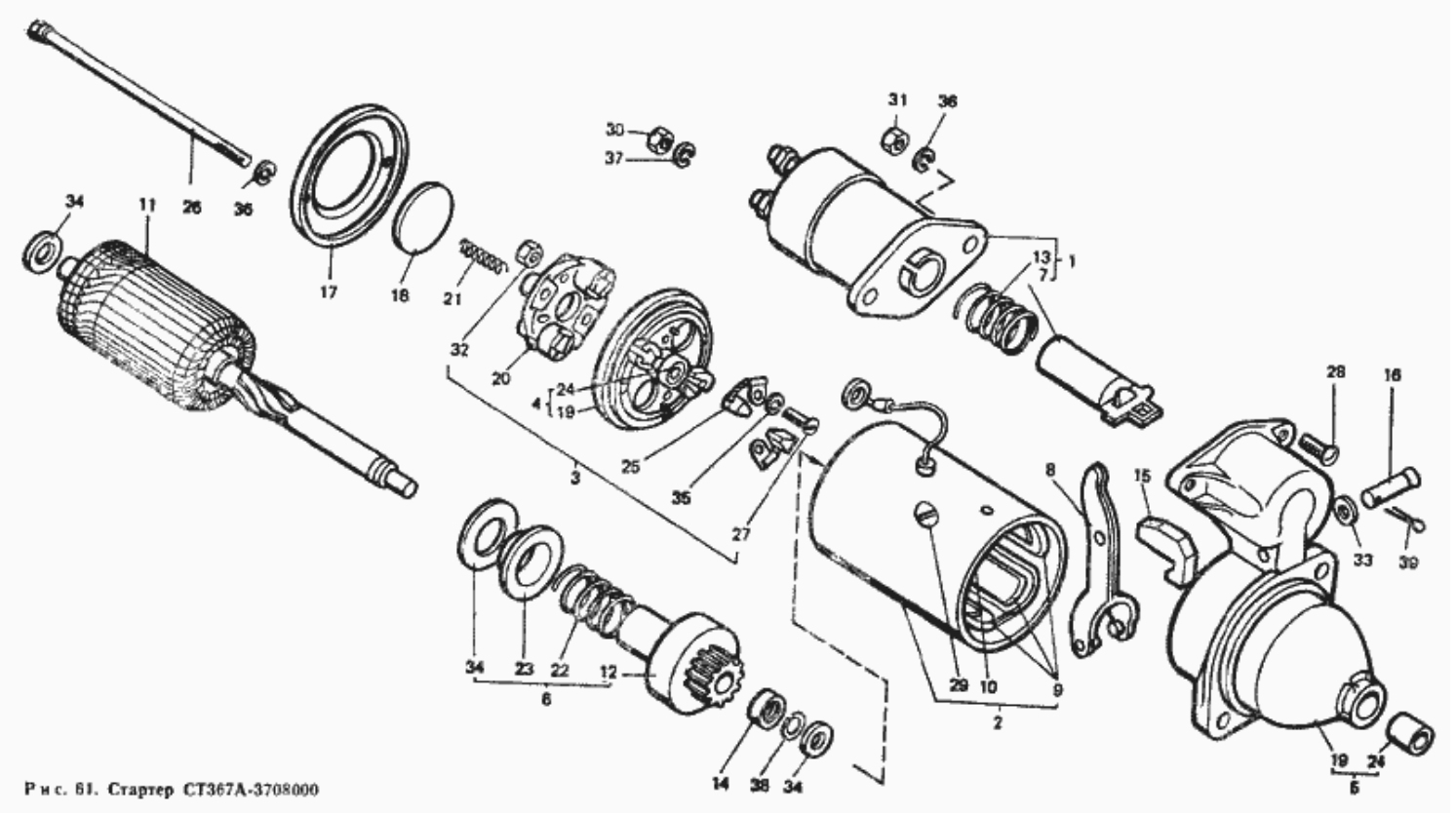


Рис. 61. Стартер СТ367А-3708000

№	Номер по каталогу	Наименование детали	К-о	К-о	К-о	К-о	К-о
25	ФЭ3.596.807	Щетка МГСО-1 ГОСТ 12919-79	0	2	0	0	0
25	ФЭ3.596.807	Щетка МГСО-1 ГОСТ 12919-79	0	1	0	0	0
14	СТ368-3708005	Кольцо упорное	0	1	0	0	0
12	СТ367А-3708610	Шестерня привода с муфтой	0	1	0	0	0
6	СТ367А-3708600	Привод	0	1	0	0	0
17	СТ367А-3708043	Колпак	0	1	0	0	0
11	СТ367-3708200	Якорь стартера	0	1	0	0	0
4	СТ362-3708310-3	Крышка со стороны коллектора с вкладышем	0	1	0	0	0
21	СТ362-3708304	Пружина щетки	0	4	0	0	0
20	СТ362-3708303-2	Щеткодержатель	0	0	0	0	0
19	СТ362-3708301-3	Крышка со стороны коллектора	0	1	0	0	0
3	СТ362-3708300-3	Крышка со стороны коллектора	0	1	0	0	0
10	СТ362-3708160-2	Катушка полюса	0	1	0	0	0
9	СТ362-3708110-1	Катушки полюсов последовательные	0	1	0	0	0
2	СТ362-3708100	Корпус	0	1	0	0	0
18	СТ362-3708046	Прокладка	0	1	0	0	0
16	СТ362-3708014	Ось рычага	0	1	0	0	0
38	СТ362-3708008	Кольцо запорное	0	1	0	0	0
26	СТ362-3708003	Болт стяжной	0	2	0	0	0
34	СТ362-3708002	Шайба 10	0	2	0	0	0
22	СТ353-3708603	Пружина буферная	0	1	0	0	0
15	СТ352Д-3708009	Прокладка уплотнительная	0	1	0	0	0
5	СТ351-3708400-2	Крышка со стороны привода с вкладышем	0	1	0	0	0
8	СТ351-3708020-1	Рычаг	0	1	0	0	0
23	СТ114-3708607	Чашка втулки отводки	0	1	0	0	0
1	РС904Б-3708000	Реле стартера	0	1	0	0	0
7	РС904-3708010-2	Якорь	0	1	0	0	0

T-40M

Рис. 061. Стартер СТ367А-3708000.



13	РС14-3708004	Пружина	0	1	0	0	0
33	ВМ30-3737013	Шайба 8	0	2	0	0	0
24	8ФР.263.553	Вкладыш	0	1	0	0	0
	367А-3708000	Стартер	0	1	0	0	0
39	10.101	Шплинт 2Х12 ОСТ 37.001.171-81	0	1	0	0	0
37	(05.206)	Шайба 8 65Г ГОСТ 6402-70	0	1	0	0	0
36	(05.202)	Шайба 5Т ОСТ 37.001.115-75	0	4	0	0	0
35	(05.201)	Шайба 4 ОСТ 37.001.115-75	0	3	0	0	0
35	(05.201)	Шайба 4 ОСТ 37.001.115-75	0	2	0	0	0
32	(04.202)	Гайка М4-6Н ОСТ 37.001.124-75	0	2	0	0	0
31	(04.201)	Гайка М5-6Н ОСТ 37.001.124-75	0	2	0	0	0
30	(04.102)	Гайка М8-6Н ОСТ 37.001.124-75	0	1	0	0	0
29	(02.203)	Винт полюсной М8-6gX12 ОСТ 37.001.125-81	0	4	0	0	0
28	(02.122)	Винт М5-6gX18.48.019 ОСТ 37.001.127-81	0	2	0	0	0
27	(02.102)	Винт М4-6gX14 ОСТ 37.001.127-81	0	2	0	0	0